

00	ORGANE MOTEUR
	ENGINE COMPONENT
	ORGAN MOTOR

40	SOUS-ORGANE MOTEUR
	ENGINE SUB-COMPONENT
	UNTER-ORGAN MOTOR

203	MOTEUR M 62S
	ENGINE M 62S
	MOTOR M 62S

VALIDITE DE LA
VARIANTE D'ORGANE

VARIANT
COMPONENT
APPLICABILITY

ABGELEITETE
GÜLTIGKEIT

A PARTIR DU MOTEUR N° }
FROM ENGINE Nr } 6755
AB MOTOR Nr }

00	40	203	n° édition catalogue	n° de planche
1	2	3	4	5

Bloc-cylindres, couvercles	01	01
<i>Cylinder-block, cover</i>		
<i>Zylinderblock, Deckel</i>		
Culasses, couvre-culasses	01	02
<i>Cylinder heads, cylinder head cover</i>		
<i>Zylinderkopfe, Zylinder-Haube</i>		
Equipage mobile	01	03
<i>Mobile apparatus</i>		
<i>Mobile Ausrüstung</i>		
Volant, damper, poulies	01	04
<i>Flywheel, damper, pulleys</i>		
<i>Schwungrad, Schwingungsdamper, Riemenscheiben</i>		
Commande de distribution	01	05
<i>Camshaft drive</i>		
<i>Steuerungsantrieb</i>		
Arbre à cames, culbuteurs, soupapes	01	06
<i>Camshaft, valve levers, valves</i>		
<i>Nockenwelle, Ventilhebeln, Ventile</i>		
Commande d'avance automatique	01	07
<i>Automatic advance control</i>		
<i>Betätigung der automatischen Zündverstellung</i>		

1	ORGANE	COMPONENT	ORGAN
2	SOUS-ORGANE	SUB-COMPONENT	UNTER-ORGAN
3	VARIANTE D'ORGANE	VARIANT COMPONENT	ABGELEITETE ORGAN
4	N° EDITION	CATAL. EDITION NUMBER	NUMMER DER AUSGABE
5	N° PLANCHE	PLATE NUMBER	BILD N°.
6	REPÈRE	MARKING	KENNZIFFER

7	N° PIÈCE	PART N°	TEIL N°.
8	DÉSIGNATION	DESIGNATION	BESCHRIFTUNG
9	QUANTITÉ	QUANTITY	MENGE
10	CODE OBSERVATIONS	CODE OF OBSERV.	ANMERKUNGEN KODE
11	DETAILS OBSERVATIONS	DETAILS OF OBSERV.	ANMERKUNGEN BÉDEUT.

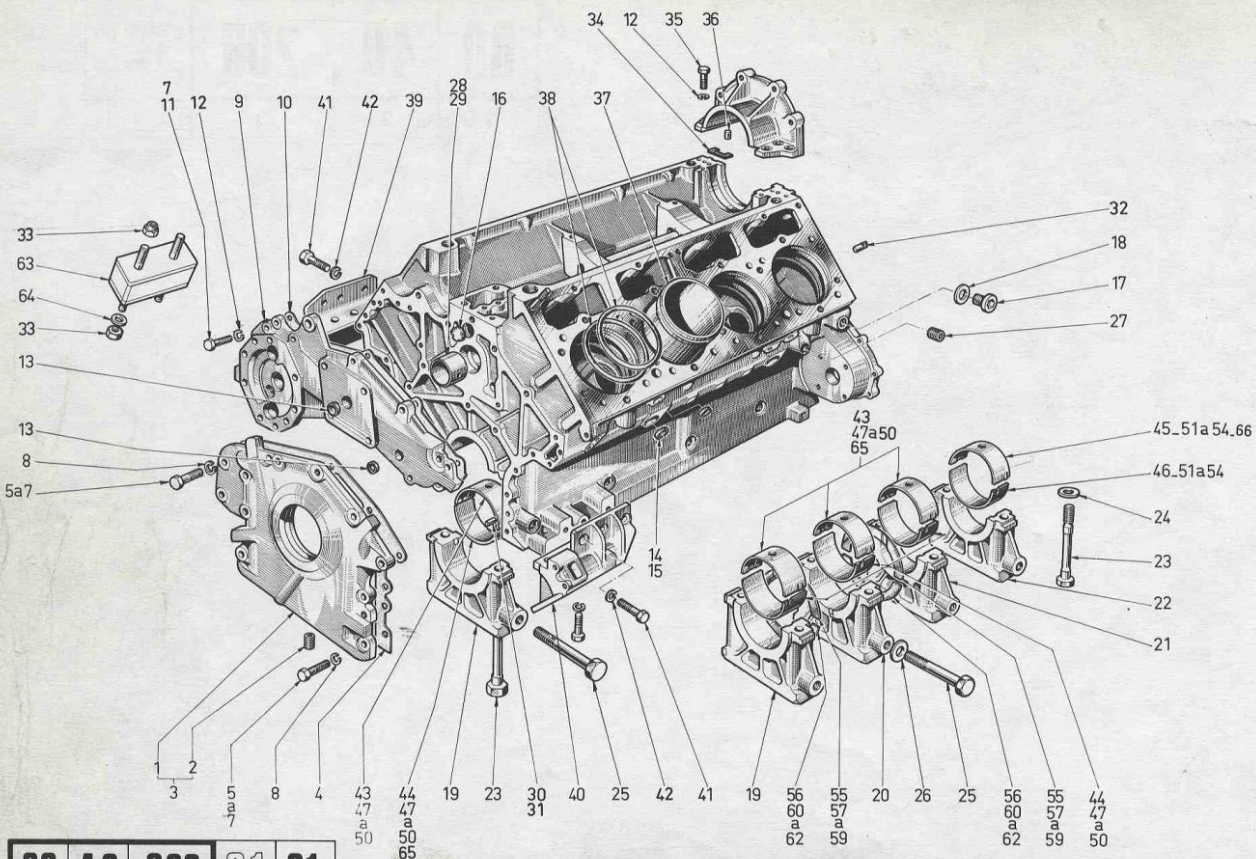


Nota : ces feuillets sont à classer à la suite de la variante d'organe 00.40.203 réf. 655.699 édition 00-11.10.72).
 Note: These sheets are to be incorporated after the variant component 00.40.203 ref. 655.699 edition 00 of 1.10.72.
 Anmerkung: Diese Blätter sind hinter Abgeleitete Organ 00.40.203. Kennzahl: 655.699. Ausgabe-00 vom 1.10.72 einzuordnen.

Reference
Kennzahl 061 158.274
EDITION
AUSGABE 15/02/1976

00	40	203	n° édition catalogue	n° de planche
1	2	3	4	5

Alimentation par injection	01	08
<i>Fuel injection system</i>		
<i>Einspritzausrüstung</i>		



00	40	203	01	01
1	2	3	4	5

DÉSIGNATION PLANCHE : SE RÉFÉRER AUX PAGES "SOMMAIRE"
PLATE DESIGNATION : REFER TO FLYLEAF
BILDBESCHRIFTUNG : SIEHE VORSATZBLÄTTER

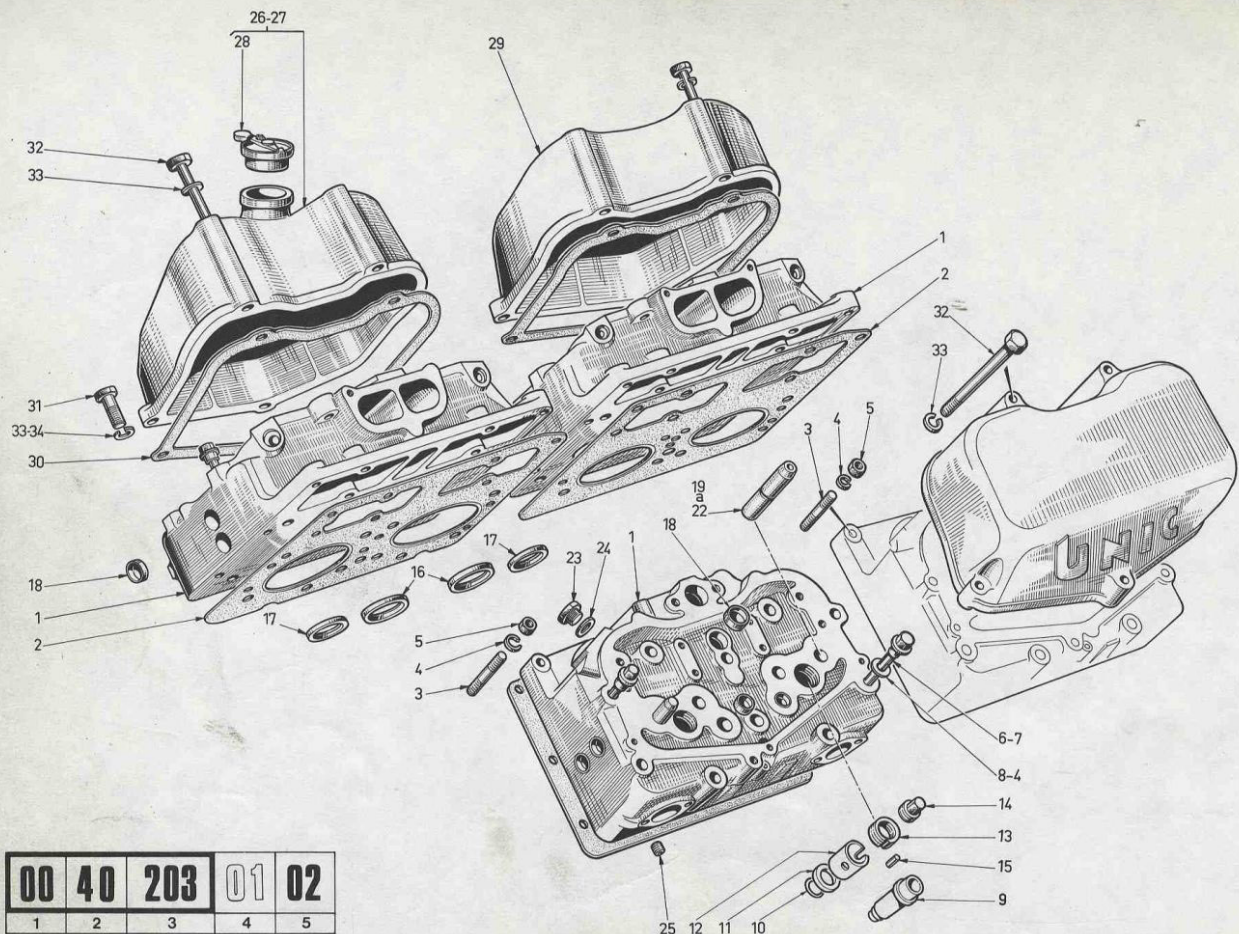
00	40	203	01	01
1	2	3	4	5

6	7	8	9	10
1	61237806	COUVERCLE	1	
2	61222373	BAGUE	3	
3	61667426	COUVERCLE ASS	1	
4	61233599	JOINT	1	
5	61803150	VIS	2	
6	61803147	VIS	2	
7	61802608	VIS	14	
8	61230425	RONDELLE	7	
9	61663951	CARTER POMPE	1	
10	61232356	JOINT	1	
11	61802611	VIS	2	
12	61815224	RONDELLE	15	
13	61217230	BOUCHON	2	
14	61217231	BOUCHON	4	
15	61217229	BOUCHON	4	
16	61222955	BOUCHON	2	
17	61835001	BOUCHON	1	
18	61815174	JOINT	1	
19	61218623	CHAPEAU 1 2	2	
20	61218624	CHAPEAU CENTRA	1	
21	61220280	CHAPEAU 4	1	
22	61218625	CHAPEAU AR	1	
23	61218632	VIS	10	
24	61581014	RONDELLE	10	
25	61581013	VIS	10	

6	7	8	9	10
26	61578401	RONDELLE	10	
27	61835102	BOUCHON	2	
28	61237717	BAGUE CENT AR	2	
29	61237718	BAGUE AV INTER	3	
30	61218630	PIED	1	
31	61218629	PIED	1	
32	61236662	PIED	1	
33	61801428	ECROU	8	
34	61218937	JOINT	2	
35	61802607	VIS	6	
36	61206045	PIED	2	
37	61215563	CHEMISE	8	
38	61219676	JOINT	16	
39	61219604	SUPPORT AV DR	1	
40	61233829	SUPPORT AV GA	1	
41	61803149	VIS	12	
42	61815225	RONDELLE	12	
43	61232790	DEMI CCJSS SUP	4	
44	61232795	DEMI COUSS INF	4	
45	61232785	DEMI COUSS SUP	1	
46	61232780	DEMI COUSS INF	1	
47	61294884	COUSSINET 025	4	
48	61294885	COUSSINET 050	4	
49	61294886	COUSSINET 075	4	
50	61294887	COUSSINET 100	4	

10	11

10	11



00	40	203	01	02
1	2	3	4	5

DÉSIGNATION PLANCHE : SE RÉFÉRER AUX PAGES "SOMMAIRE"
 PLATE DESIGNATION : REFER TO FLYLEAF
 BILDBESCHRIFTUNG : SIEHE VORSATZBLÄTTER

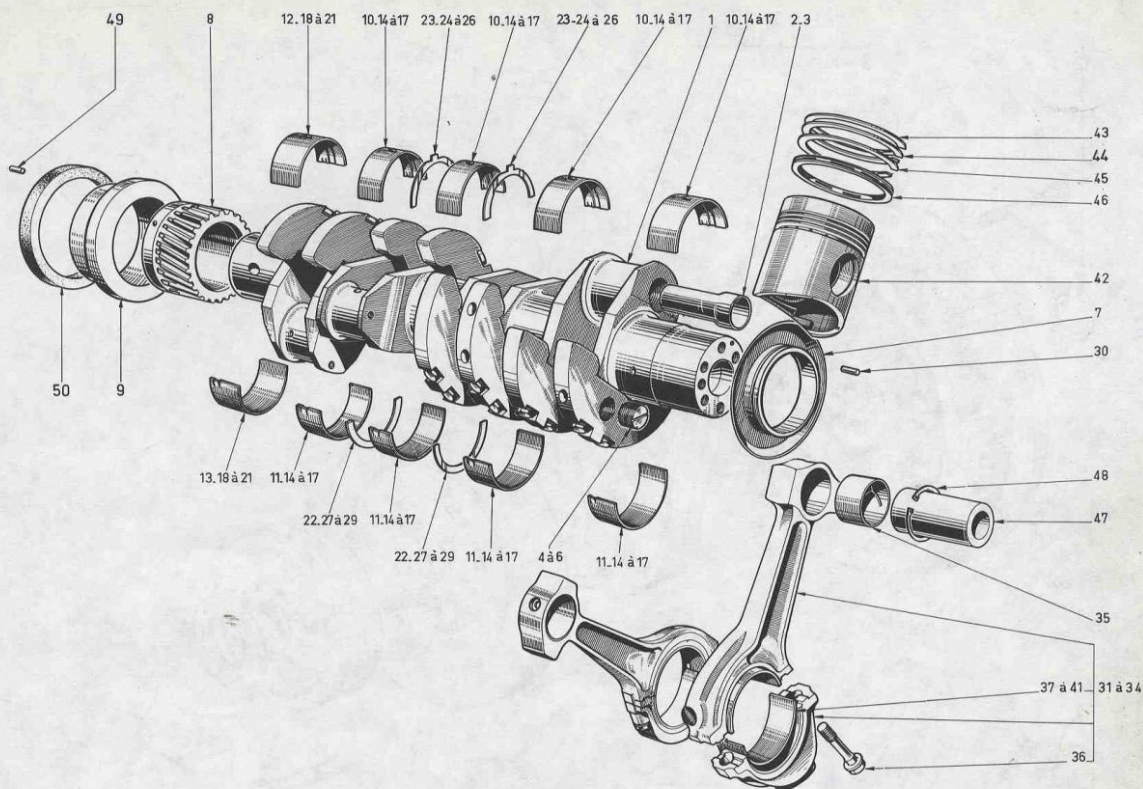
00	40	203	01	02
1	2	3	4	5

6	7	8	9	10
1	61658151	CULASSE 668268	4	
2	61226535	JOINT	4	
3	61417212	GOUJON	8	
4	61815005	RONDELLE	16	
5	61801032	ECROU	8	
6	61226266	VIS	40	
7	61803151	VIS	8	
8	61226120	RONDELLE	40	
9	61238516	DOUILLE	8	
10	61224647	JOINT	8	
11	61224645	RONDELLE	8	
12	61224648	PRESSE ETOLPE	8	
13	61224649	ECROU	8	
14	61224646	ECROU	8	
15	61063579	PIED	8	
16	61227957	SIEGE ECH	8	
17	61238847	SIEGE ADM	8	
18	61217230	BOUCHON	28	
19	61224749	GUIDE ADM	8	
20	61224750	GUIDE ECH	8	
21	61224751	GUIDE ADM HC	8	
22	61224752	GUIDE ECH HC	8	
23	61221340	CALIBREUR	4	
24	61221341	JOINT	4	
25	61229435	FILET HELICOIL	16	

6	7	8	9	10
26	61660300	COUVRE CULASSE	1	48
27	61666463	COUVRE CULASSE	1	49
28	61660281	BOUCHON	1	
29	61224072	COUVRE CULASSE	3	
30	61577787	JOINT	4	
31	61802611	VIS	12	
32	61802622	VIS	8	
33	61815004	RONDELLE	20	
34	61815224	RONDELLE	1	
999	61658150	CULASSE ASS	4	

10	11
48	Cabine semi-avancée Semi-forward cab Kurzhauber
49	Cabine avancée Forward cab Frontlenker

10	11



00	40	203	01	03
1	2	3	4	5

00	40	203	01	03
1	2	3	4	5

DÉSIGNATION PLANCHE : SE RÉFÉRER AUX PAGES "SOMMAIRE"

PLATE DESIGNATION : REFER TO FLYLEAF

BILDBESCHRIFTUNG : SIEHE VORSATZBLÄTTER

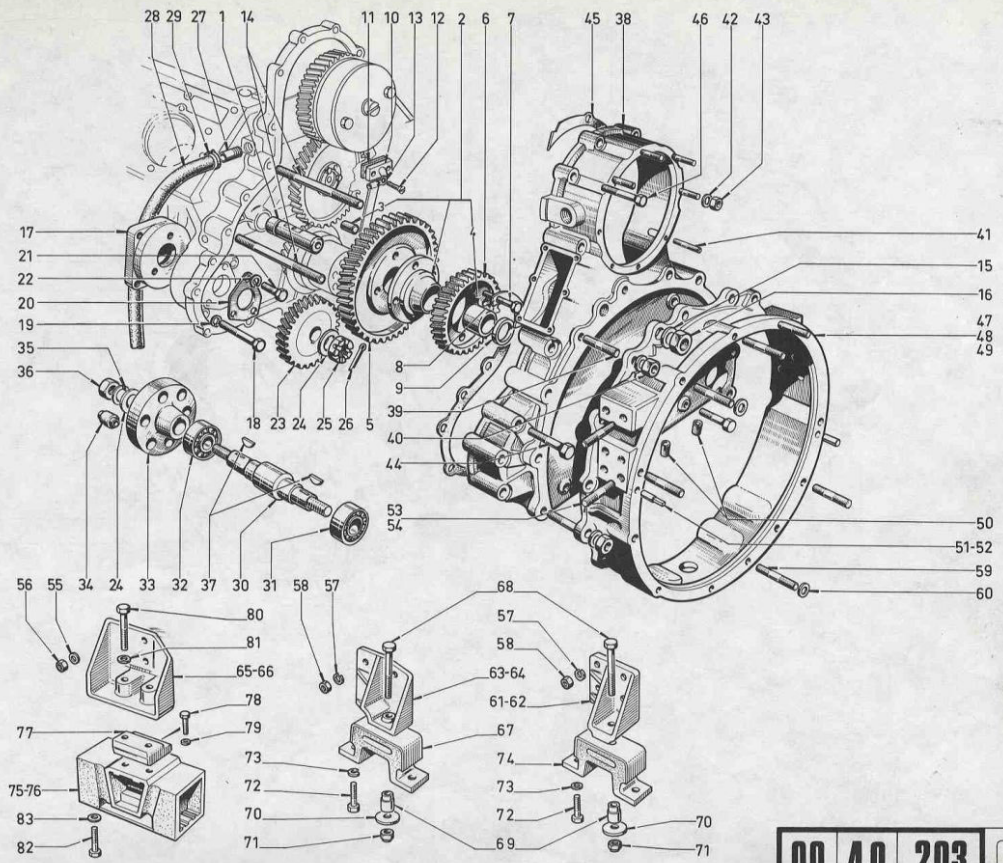
UNIC
FIAT

6	7	8	9	10
1	61670364	VILEBREQUIN	1	
2	61205988	BOUCHON	4	
3	61224873	DOUILLE	4	
4	61222187	BOUCHON CLAS B	2	
5	61222188	BOUCHON CLAS C	2	
6	61222189	BOUCHON CLAS D	2	
7	61667424	DEFLECTEUR	1	
8	61238282	PIGNON	1	
9	61573778	FRETTE	1	
10	61232790	COUSSINET SUP	4	
11	61232795	COUSSINET INF	4	
12	61232785	COUSSINET SUP	1	
13	61232780	COUSSINET INF	1	
14	61294884	COUSSINET C25	4	
15	61294885	COUSSINET C50	4	
16	61294886	COUSSINET C75	4	
17	61294887	COUSSINET 100	4	
18	61294888	COUSSINET C25	1	
19	61294889	COUSSINET C50	1	
20	61294890	COUSSINET C75	1	
21	61294891	COUSSINET 100	1	
22	61233318	FLASQUE INF	2	
23	61233338	FLASQUE SUP	2	
24	61233322	FLASQUE C15	2	
25	61233324	FLASQUE C25	2	

6	7	8	9	10
26	61233326	FLASQUE 050	2	
27	61233323	FLASQUE 015	2	
28	61233325	FLASQUE 025	2	
29	61233327	FLASQUE 050	2	
30	61239779	GOUPILLE	1	
31	61656340	BIELLE CLAS A	8	
32	61656361	BIELLE CLAS B	8	
33	61656362	BIELLE CLAS C	8	
34	61656363	BIELLE CLAS D	8	
35	61232813	BAGUE	8	
36	61222629	VIS	16	
37	61232800	COUSSINET STD	16	
38	61294862	COUSSINET 025	8	
39	61294863	COUSSINET 050	8	
40	61294864	COUSSINET 075	8	
41	61294865	COUSSINET 100	8	
42	61232147	PISTON	8	
43	61239260	SEGMENT 1	8	
44	61229065	SEGMENT 2	8	
45	61574919	SEGMENT 3	8	
46	61658991	SEGMENT 4	8	
47	61229211	AXE	8	
48	61850538	CIRCLIPS	16	
49	61255028	GOUPILLE	1	
50	61573821	JOINT	1	

10	11

10	11



00	40	203	01	05
1	2	3	4	5

00	40	203	01	05
1	2	3	4	5

DÉSIGNATION PLANCHE : SE RÉFÉRER AUX PAGES "SOMMAIRE"

PLATE DESIGNATION : REFER TO FLYLEAF

BILDBESCHRIFTUNG : SIEHE VORSATZBLÄTTER

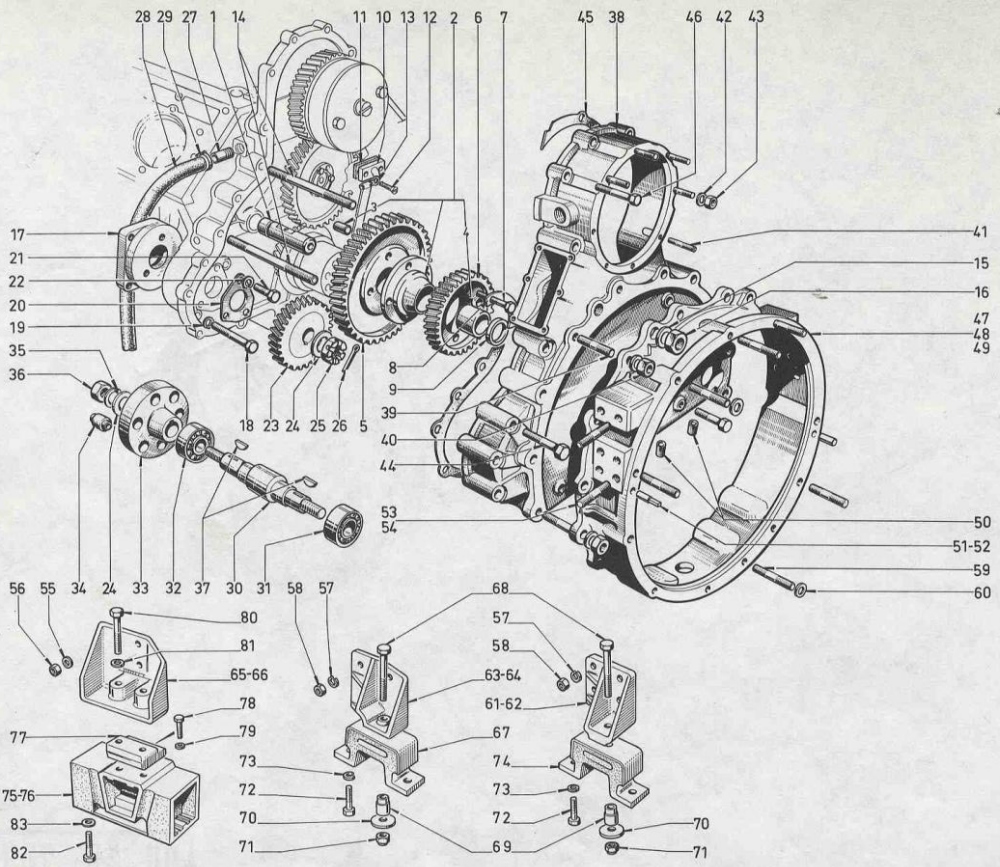


6	7	8	9	10
1	61219039	AXE	1	
2	61656149	MOYEU ASS	1	
3	61219523	PIED	1	
4	61221003	BAGUE	1	
5	61233413	PIGNON	1	
6	61233414	PIGNON	1	
7	61803560	VIS	4	
8	61219524	FREIN	2	
9	61221068	RONDELLE	1	
10	61293056	TUBE	1	
11	61219685	JOINT	1	
12	61802575	VIS	2	
13	61225185	FREIN	2	
14	61417204	GOUJON	4	
15	61815007	RONDELLE	4	
16	61801034	ECROU	4	
17	61226360	ENTRETOISE	1	
18	61802617	VIS	4	
19	61815224	RONDELLE	4	
20	61219044	PLAQUE	1	
21	61802571	VIS	3	
22	61815223	RONDELLE	3	
23	61233412	PIGNON	1	
24	61815006	RONDELLE	2	
25	61520012	ECROU	1	

6	7	8	9	10
26	61819912	GOUPILLE	1	
27	61221886	TUBE	1	
28	61238914	DURITE	1	
29	61250322	COLLIER	1	
30	61226358	ARBRE	1	
31	61204060	ROULEMENT	1	
32	61204063	ROULEMENT	1	
33	61226359	PLATEAU	1	
34	61253971	FLEXIBLOQ	6	
35	61815226	RONDELLE	1	
36	61801066	ECROU	1	
37	61844044	CLAVETTE	2	
38	61669102	CARTER DISTRIB	1	
39	61520191	GOUJON	8	
40	61801013	ECROU	20	
41	61417210	GOUJON	8	
42	61815003	RONDELLE	8	
43	61801010	ECROU	8	
44	61803159	VIS	12	
45	61218631	JOINT	1	
46	61803111	VIS	4	
47	61293466	CARTER CA	1	
48	61299246	CARTER CSA 4X2	1	
49	61667887	CARTER 6X4 6X6	1	
50	61222375	INTERVIS	12	

10	11

10	11



DÉSIGNATION PLANCHE : SE RÉFÉRER AUX PAGES "SOMMAIRE"
 PLATE DESIGNATION : REFER TO FLYLEAF
 BILDBESCHRIFTUNG : SIEHE VORSATZBLÄTTER

00	40	203	01	05
1	2	3	4	5

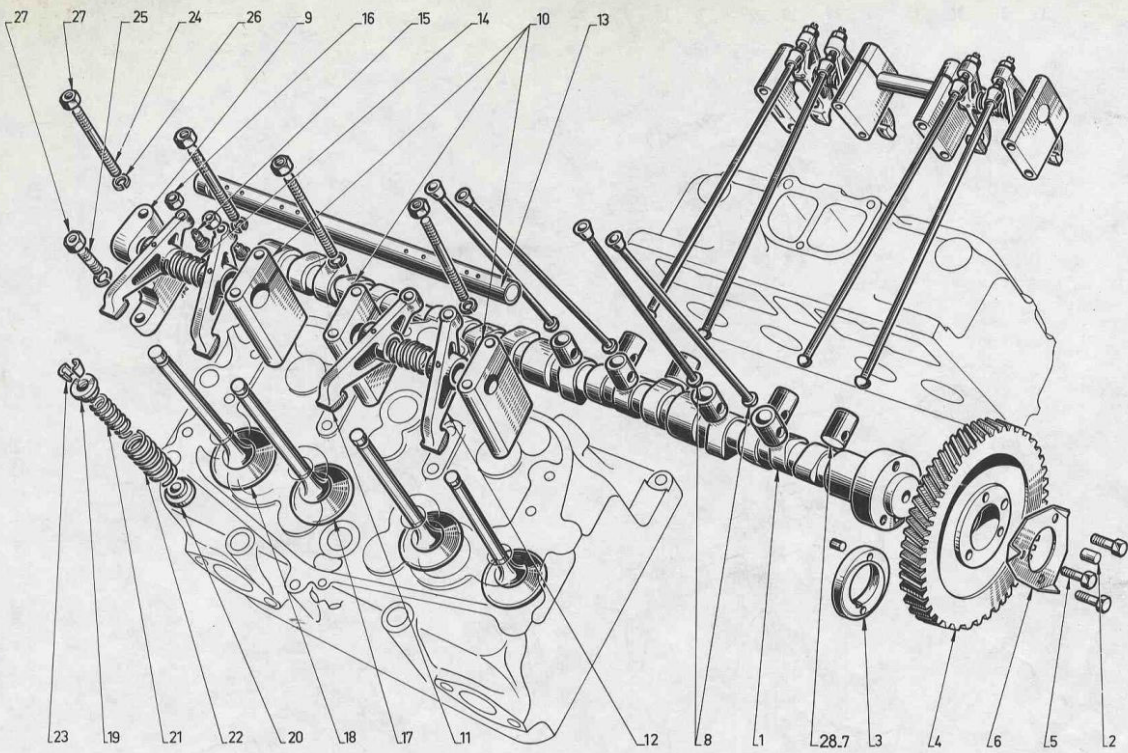
UNIC
FIAT

6	7	8	9	10
51	61219514	PIED	1	
52	61219515	PIED	1	
53	6152C197	GOUJON 6X4 6X6	8	
54	61417207	GOUJON CA CSA	12	
55	61815228	RONDELLE	8	
56	61801015	ECROU	8	
57	61815226	RONDELLE	12	
58	61801013	ECROU	12	
59	61520271	GOUJON	12	
60	61815005	RONDELLE	12	
61	61219595	SUPPORT GA CSA	1	
62	61219596	SUPPORT DR CSA	1	
63	61220014	SUPPORT GA CA	1	
64	61220015	SUPPORT DR CA	1	
65	61238187	SUPPOR 6X46X6	1	
66	61238188	SUPPOR D6X46X6	1	
67	61235304	ELEMENT CA	2	
68	61221244	AXE	2	
69	61235301	ENTRETOISE	2	
70	61232637	RONDELLE	2	
71	61520167	ECROU	2	
72	61403761	VIS	4	
73	61815248	RONDELLE	4	
74	61232635	ELEMENT CSA	2	
75	61238080	ELEMENT D 6466	1	

6	7	8	9	10
76	61575547	ELEMENT G 6466	1	
77	61581057	ENTRETOISE	2	
78	61803077	VIS	4	
79	61815303	RONDELLE	4	
80	61803681	VIS	4	
81	61815227	RONDELLE	4	
82	61520204	VIS	8	
83	61815226	RONDELLE	8	

10	11
----	----

10	11
----	----



00	40	203	01	06
1	2	3	4	5

00	40	203	01	06
1	2	3	4	5

DÉSIGNATION PLANCHE : SE RÉFÉRER AUX PAGES "SOMMAIRE"

PLATE DESIGNATION : REFER TO FLYLEAF

BILDBESCHRIFTUNG : SIEHE VORSATZBLÄTTER

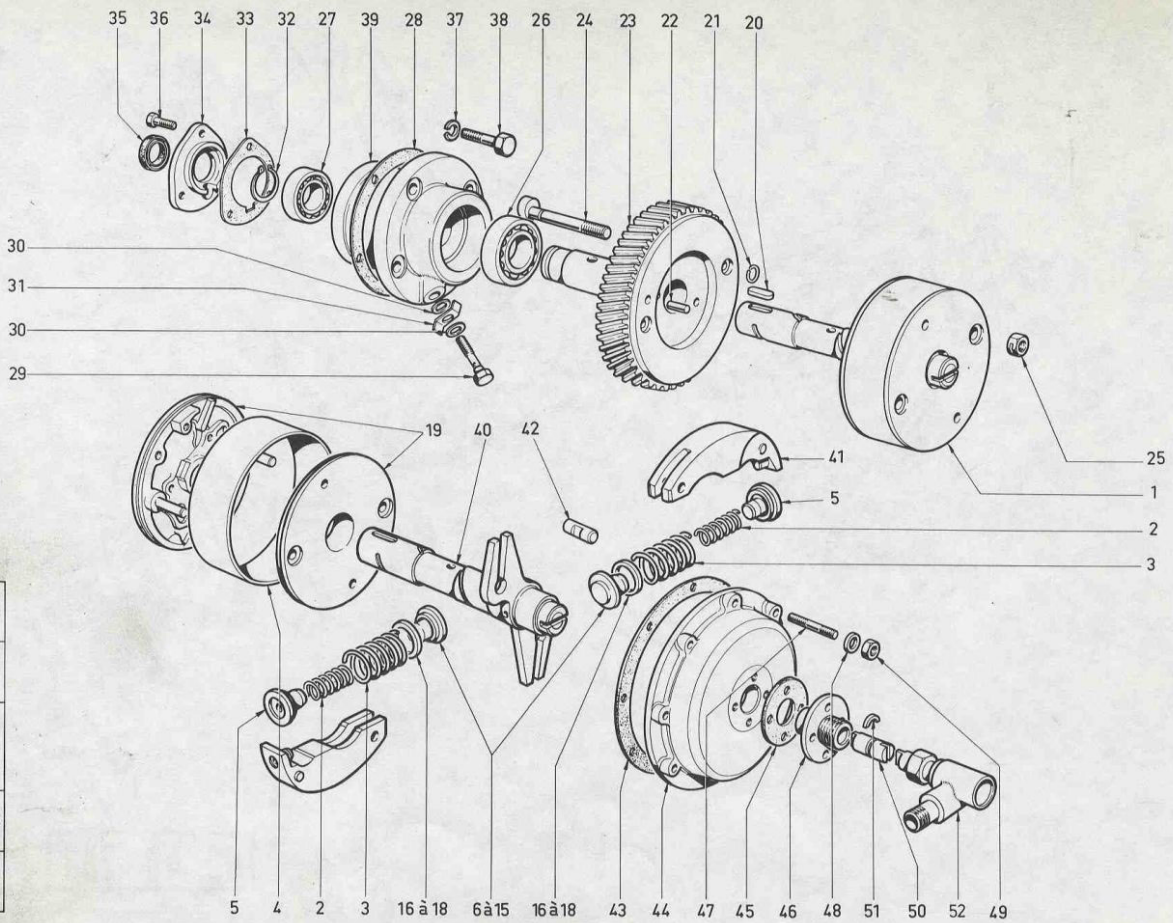
UNIC
FIAT

6	7	8	9	10
1	61674858	ARBRE A CAMES	1	
2	61219084	PIED	1	
3	61237721	RONDELLE	1	
4	61233410	PIGNON	1	
5	61803589	VIS	3	
6	61219042	FREIN	1	
7	61228758	POUSSOIR	16	
8	61239878	TIGE	16	
9	61224773	SUPPORT	4	
10	61224600	SUPPORT	12	
11	61582794	CULBUTEUR GA	8	
12	61582793	CULBUTEUR DR	8	
13	61660500	AXE	1	
14	61225601	RESSORT	8	
15	61582332	ROTULE	16	
16	61801031	ECROU	16	
17	61228562	SOUPAPE ADM	8	
18	61228561	SOUPAPE ECH	8	
19	61228559	CUVETTE SUP	8	
20	61219671	CUVETTE INF	8	
21	61212225	RESSORT INT	16	
22	61207895	RESSORT EXT	16	
23	61577467	CLAVETTE	16	
24	61520038	GOUJON	28	
25	61520039	GOUJON	4	

6	7	8	9	10
26	61815224	RONDELLE	32	
27	61801031	ECROU	40	
28	61230800	POUSSOIR H C	16	

10	11

10	11



00 40 203 01 07

DÉSIGNATION PLANCHE : SE RÉFÉRER AUX PAGES "SOMMAIRE"
PLATE DESIGNATION : REFER TO FLYLEAF
BILDBESCHRIFTUNG : SIEHE VORSATZBLÄTTER

00 40 203 01 07

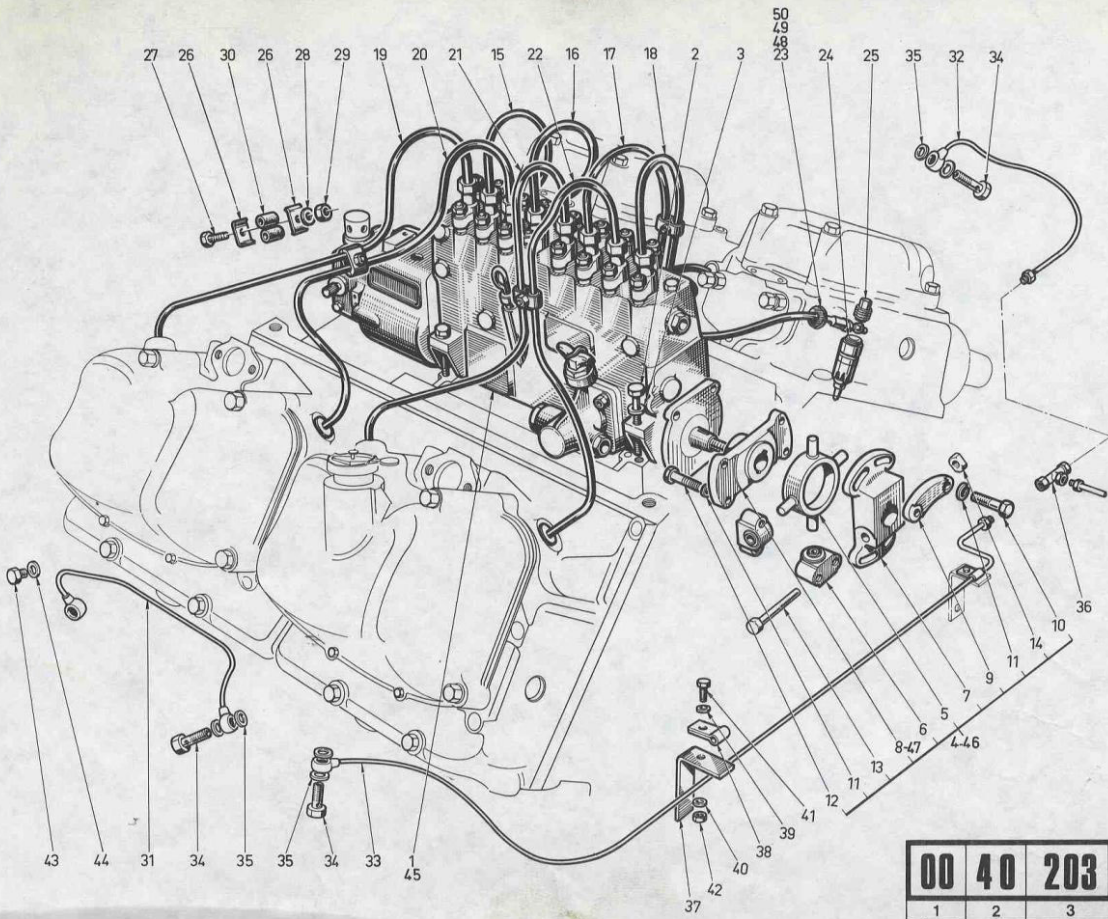


6	7	8	9	10
1	61670595	VARIATEUR	1	
2	764519	RESSORT	2	
3	764518	RESSORT	2	
4	764528	ANNEAU	1	
5	768511	COUPELLE INF	2	
6	768521	COUPEL EP 13 4		68
7	768520	COUPEL EP 13 3		68
8	768519	COUPEL EP 13 2		68
9	768518	COUPEL EP 13 1		68
10	768517	COUPEL EP 13		68
11	768516	COUPEL EP 12 9		68
12	768515	COUPEL EP 12 8		68
13	768514	COUPEL EP 12 7		68
14	768513	COUPEL EP 12 6		68
15	768512	COUPEL EP 12 5		68
16	764521	COUPEL EP 0 2		68
17	764522	COUPEL EP C 15		68
18	764520	COUPEL EP 0 5		68
19	770600	CORPS	1	
20	61405010	CLAVETTE	1	
21	61575929	JONC	2	
22	61082307	PION	1	
23	61670954	ROUE	1	
24	61577332	VIS	2	
25	61520126	ECROU	2	
26	61471042	ROULEMENT	1	

6	7	8	9	10
27	61204002	ROULEMENT	1	
28	61219310	JOINT	1	
29	61576843	GICLEUR	1	
30	61222940	JOINT	2	
31	61225242	FREIN	1	
32	61850025	CIRCLIPS	1	
33	61573517	JOINT	1	
34	61573518	COUVERCLE	1	
35	61573539	JOINT	1	
36	61803090	VIS	3	
37	61815224	RONDELLE	4	
38	61803108	VIS	4	
39	61576839	CARTER	1	
40	770633	ARBRE	1	
41	770603	MASSE	2	
42	768651	PATIN	2	
43	61219314	JOINT	1	
44	61220595	COUVERCLE	1	
45	61219316	JOINT	1	
46	61219315	BOITIER	1	
47	61417209	GOUJON	4	
48	61815003	RONDELLE	4	
49	61801010	ECROU	4	
50	61237264	TOURNEVIS	1	
51	61211646	DEMI CLAVETTE	1	
52	61294717	RENOVI TACHY	1	

10 11
 68 Quantités : au choix
 Quantities : as desired
 Mengen : nach Wahl

10 11



00	40	203	01	08
1	2	3	4	5

00	40	203	01	08
1	2	3	4	5

DÉSIGNATION PLANCHE : SE RÉFÉRER AUX PAGES "SOMMAIRE"
 PLATE DESIGNATION : REFER TO FLYLEAF
 BILDBESCHRIFTUNG : SIEHE VORSATZBLÄTTER



6	7	8	9	10
1	61581012	POMPE CA BOSCH	1	
2	61417080	VIS	4	
3	61206182	RONDELLE	4	
4	61671691	ACCOLPL SIGMA	1	
5	61233680	CROISILLON	1	
6	61669196	DE	4	
7	61233681	PLATEAU	1	
8	61578037	PLATEAU SIGMA	1	
9	61231508	PLAQUETTE	2	
10	61803109	VIS	4	
11	61815245	RONDELLE	4	
12	61417082	VIS	4	
13	61233683	VIS	1	
14	61801033	ECROU	1	
15	61663746	TUYAU CYL 1	1	
16	61663747	TUYAU CYL 2	1	
17	61663748	TUYAU CYL 3	1	
18	61663749	TUYAU CYL 4	1	
19	61663750	TUYAU CYL 5	1	
20	61663751	TUYAU CYL 6	1	
21	61663752	TUYAU CYL 7	1	
22	61663753	TUYAU CYL 8	1	
23	61254778	JOINT	8	
24	61669147	PORTE INJ BOSCH	8	
25	61224646	BOUCHON	8	

6	7	8	9	10
26	61216196	DEMI COLLIER	8	
27	61802555	VIS	4	
28	61815222	RONDELLE	4	
29	61801009	ECROU	4	
30	61216197	BAGUE	8	
31	61658428	COLLECTEUR	2	
32	61658429	COLLECTEUR	2	
33	61658431	COLLECTEUR	1	
34	61226363	VIS CREUSE	6	
35	61815088	JOINT	12	
36	61250520	TE	1	
37	61227317	PATTE	2	
38	61210813	COLLIER	2	
39	61815006	RONDELLE	2	
40	61815226	RONDELLE	2	
41	61802572	VIS	2	
42	61801010	ECROU	2	
43	61835323	BOUCHON	2	
44	61815088	JOINT	2	
45	61667667	POMPE CSA SIGM	1	
46	61669231	ACCOLPL BOSCH	1	
47	61573951	PLATEAU BOSCH	1	
48	61674979	PORTE INJ SIGM	8	
49	61580909	INJECTEUR BOSCH	8	
50	61674982	INJECTEUR SIGM	8	

10		11	
----	--	----	--

10		11	
----	--	----	--